

Правила эксплуатации, ухода и эффективного использования столов

Стол перевозимый в условиях низких температур рекомендуется распаковать, быстро протереть сухой тканевой салфеткой и держать в сухом теплом помещении не менее трех часов.

Влажность в помещении не должна быть ниже 40% и выше 60%.

Рекомендуемая температура воздуха от +10°C до +25°C. Внезапные перепады температуры могут серьёзно повредить стол или его части. Стол должен быть защищен от прямого попадания солнечных лучей и расположен на безопасном расстоянии от источников тепла, сырых и холодных стен.

При попадании влаги на стол, как можно скорее удалить ее с помощью мягкой салфетки и мыльного раствора. При долговременном пребывании влаги на кромке столешницы может произойти разрушение клеевого слоя (отслоение кромки, пенки ПВХ), разбухание столешницы, а так же отслоение краски от стекла, самого стекла или пластика и т.д. Удалять пыль с поверхности, облицованной специальными мебельными плёнками, пластиком, стеклом, керамикой, следует сухой мягкой тканью. Протирать поверхность стеклянных столов, рекомендуется мягкой тканью или губкой, смоченным специальным средством.

Поверхность стола следует предохранять от ударов, соприкосновений с острыми предметами, агрессивными веществами (сода, щелочей, ацетона, спирта и т.д.), а так же от механических повреждений.

На поверхности не следует ставить горячие предметы (t 45°C, кухонная посуда, утюг и т.д.).

Рекомендуется использовать термоподставки.

В столе, имеющей крепление метизами, при ослаблении соединений, необходимо периодически подкручивать их. Перед эксплуатацией стол подлежит сборке, необходимо следовать инструкции по сборке.

Во избежании дефектов, сборку следует производить с помощью сборщиков мебельного салона, в котором приобреталась мебель.

Допускается эксплуатация только на ровной поверхности. В противном случае возникают внутренние натяжения, которые могут привести к разрушению конструкции.

Условия гарантии: Изготовитель гарантирует соответствие мебели требованиям ГОСТ 19917-2014, ГОСТ 16371-2014 при соблюдении условий транспортирования, эксплуатации и рекомендаций по уходу за мебелью.

Гарантийный срок эксплуатации мебели 18 месяцев со дня продажи через торговую сеть. При покупке, покупатель обязан проверить внешний вид и комплектацию изделия. Претензии по данным показателям после приобретения продукции не принимаются. При обнаружении производственных дефектов, а также с претензиями по качеству следует обращаться в магазин, где приобретена мебель с обязательным приложением фотографии маркировочной этикетки изделия и заполненным гарантийным талоном.

Гарантийное обслуживание не производится: По дефектам, возникшим в случае нарушения потребителями правил транспортирования, сборки, условий эксплуатации и рекомендаций по уходу за мебелью (естественного износа, небрежного обращения). При наличии следов сборки и эксплуатации мебели (следы от метизов, следы воздействия влаги, перегрева и т.п.) Дефекты, вызванные механическими, химическими, тепловыми и д.р. воздействиями и также образованные под влиянием агрессивных средств, красителей, загрязнений или воды.

Транспортировка мебели должна осуществляться только в упаковке предприятия-изготовителя, в ином случае претензии по качеству изделия не принимаются.

ВНИМАНИЕ! Допускаются незначительные изменения конструкции, не ухудшающие качество изделия. В производстве используются материалы и комплектующие, ЛКМ и ткани нескольких видов и из различных регионов, каждый из которых может иметь свой оттенок. Ввиду этого, оттеночность изделия может отличаться от образцов и от партии к партии. Данная особенность не является производственным дефектом изделия.

В столах со стеклом допускается:

- слегка заметный разнотон стекла столешницы и вставок
- стекло ОРТІ может иметь заметный голубоватый оттенок (хим. состав стекла)
- цветопередача может отличаться от заявленных образцов
- габариты вставки и столешницы могут иметь допустимое отклонение до 1 мм.

ГАРАНТИЙНЫЙ ТАЛОН

Наименование изделия: _____

Характеристика: _____

Дата продажи: _____ Номер заказа: _____

Продавец (ФИО, подпись): _____

Адрес: _____

С условиями гарантии согласен. Претензий к внешнему виду, техническим характеристикам, цвету, габаритным размерам и комплектации не имею.

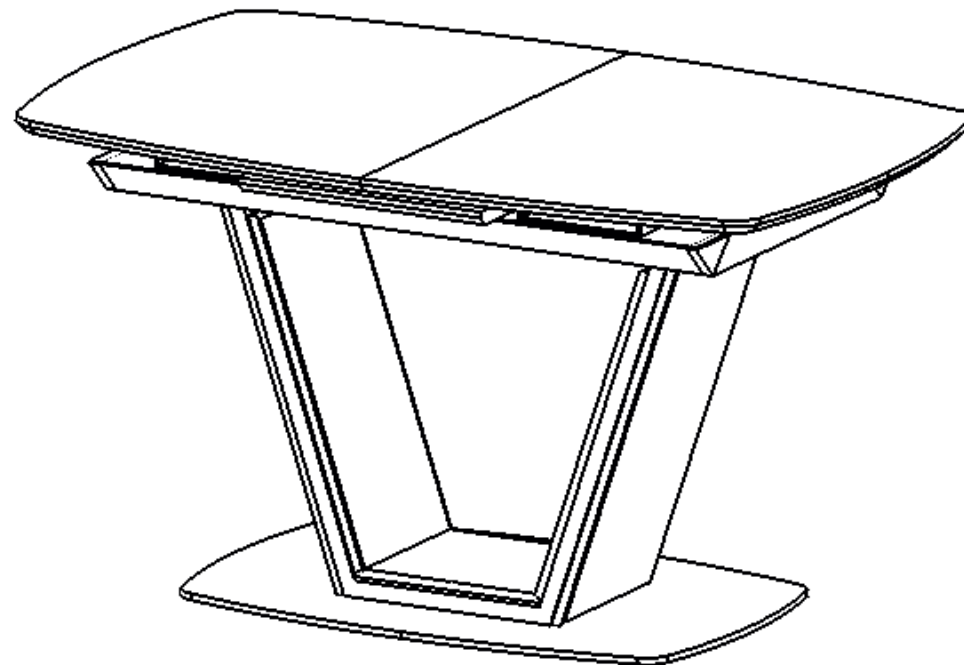
ФИО, дата, подпись покупателя: _____



8 800 550 50 48
aurorahome.ru

AURORA HOME

Инструкция по сборке стола Севилья Moderne



ИНСТРУКЦИЯ

1 Распаковать изделие, проверить комплектацию поставки и внешний вид

Комплект поставки:

Стол в сборе	1 к-т
Колонна	1 шт
Основание	1 шт

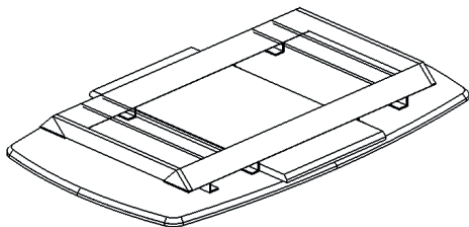
Болт М8*30	4 шт
Винт М8*30	4 шт

Гайка М8	4 шт
Шайба М8	4 шт

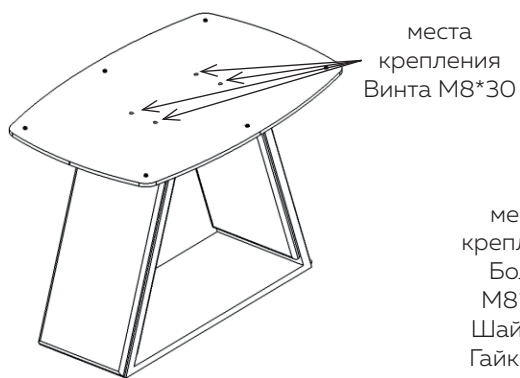
Подготовка к сборке:

- Упаковку сохранять до окончания сборки
- Сборка должна производиться на ровном полу, покрытым тканью и бумагой
- Во избежание образования дефектов сборку рекомендуется производить сборщикам мебельного салона

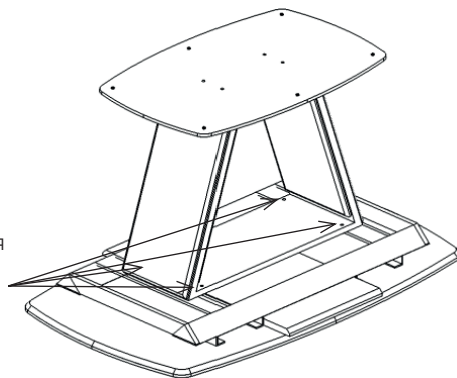
2 Столешницу положить на мягкую ткань (если на столешнице присутствует защитная пленка ее необходимо снять). ВНИМАНИЕ! Столешницу извлекать из коробки ИСКЛЮЧИТЕЛЬНО за металлическое подстолье (для избежания перекосов полукрышек и повреждения механизма подъема вставки)



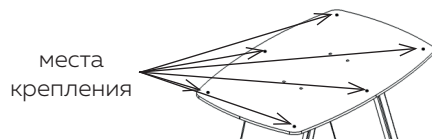
3 От основания отклеить защитную пленку. Прикрутить основание нержавеющей стороной к колонне Винтами М8*40. Прикрутить колонну в сборе к столешнице Болтами М8*30, Шайбам и Гайками М8.



места крепления Болта М8*30, Шайбы и Гайки М8



4 Приклеить войлочные подпятники в основании.



5 Аккуратно перевернуть стол на основание. ВНИМАНИЕ! ПЕРЕВОРАЧИВАТЬ СТОЛ РЕКОМЕНДУЕТСЯ ВДВОЕМ!

Инструкция по уходу и эксплуатации керамической поверхности

Ухаживать за керамической поверхностью просто, быстро и легко.

Повседневный уход за керамической поверхностью: Для ухода за керамической поверхностью применяется прежде всего теплая вода и нейтральное моющее средство. Для очистки поверхности используйте салфетку из микро-фибры или мягкую губку и теплую воду; при необходимости используйте нейтральные или слабощелочные моющие средства (показатель рН от 5 до 9), обычно продающиеся для очистки кухонных поверхностей и приборов. Следите, чтобы загрязнения не оставались на поверхности в течение долгого времени. Жир, красящие и порошкообразные вещества следует удалять с поверхности сразу же, быстрое вмешательство облегчает удаление пятен. Если оставить пятна на поверхности надолго, некоторые остатки могут потребовать применения специального чистящего средства (см. таблицу). Выбор моющего средства зависит от типа пятен (см. таблицу). После использования моющих средств промойте поверхность водой, чтобы избежать образования пятен на поверхности.

Предостережения: не используйте кислоты и сильные щелочи или продукты / содержащие их, не используйте средства, содержащие воск или полироли / избегайте попадания на полированные поверхности чистящих средств, содержащих абразивные частицы / для удаления стойких пятен, используйте моющие средства и мягко-абразивные средства, при использовании необходимо убедиться, что прилагаемое давление не оказывает царапающего эффекта на обрабатываемый участок (см. в п.7) / окрашивающие вещества необходимо своевременно удалять с поверхности, иначе они могут оставить на поверхности не полностью выводимые пятна

Устойчивость к окрашиванию. **Предостережения:** если окрашивающие вещества оставить на продолжительный срок (24 часа или более), они могут оставить на поверхности не полностью выводимые пятна.

Устойчивость к воздействию влаги. Керамическая поверхность водонепроницаема, то есть не подвержена даже длительному воздействию влаги, но при длительном контакте жидкостей может затечь под керамику, что приведет к порче нижней части столешницы.

Устойчивость к горячим предметам. **Предостережения:** Не следует ставить на поверхность очень горячую, снятую с плиты посуду. Для предметов, нагретых до температуры выше 70°C, рекомендуется использовать подставки / Избегайте длительного прямого контакта с пламенем, плита может треснуть.

Устойчивость к царапинам. В случае интенсивного трения металлические предметы могут оставить металлические следы. Такие следы, не считаются дефектами поверхности, но их трудно полностью удалить. Они могут быть более заметны на изделиях с белым и черным фоном.

Предостережения: В случае трения металлические предметы могут оставить не удаляемые металлические следы и царапины / Не рекомендуется воздействовать на поверхность острыми предметами (например: острыми ножами, отвертками и др. инструментами) / Во время ежедневного использования избегайте любых воздействий, которые могут поцарапать поверхность. Данные повреждения невозможно восстановить до первоначального состояния поверхности.

Устойчивость к нагрузкам. **Предостережения:** НЕ ИСПОЛЬЗУЙТЕ керамическую поверхность неправильно; помните, керамика - материал прочный, но хрупкий: / ИЗБЕГАЙТЕ нагрузки тяжестями. Не налегайте полным весом, поскольку это может привести к поломке, особенно на краях и обработанных зонах, в зонах слабо поддерживаемых основной конструкциях. / ИЗБЕГАЙТЕ ударных воздействий, которые могут сколоть самые delicate участки поверхности - это углы, ребра, места стыка и т.д.

Очищение и удаление трудно выводимых пятен

Перед применением специальных средств попробуйте сначала избавиться от пятна обычным способом - протерев его салфеткой или мягкой губкой, смоченной в жидком бытовом моющем средстве. Если пятно не удалилось, то необходимо применить специализированное моющее средство.

Выбор моющего средства зависит от типа загрязнения:

- для пищевых пятен используйте щелочные моющие средства
- для неорганических пятен используйте кислотные моющие средства
- для жирных пятен используйте обезжиривающие средства

Для удаления стойких пятен, нужно нанести на загрязненное место очищающее средство и потереть мягкой абразивной губкой.

После использования моющих средств тщательно промойте поверхность водой, чтобы избежать образования пятен или патины на поверхности.

Вид загрязнений	Зеленые пятна, вазелиновое масло, кофе, чай, томат, бальзамический уксус, кока-кола, красное вино, йодная настойка	Ржавчина, металлические следы, известковый налет, высолы, цементный налет, загрязнения после строительных работ	Жир и маслянистые вещества	Чернила, маркерные чернила, краски	Пищевые пятна, пятна от резины	Граффити
Тип моющего средства	Очистить горячей проточной водой с нейтральным моющим средством	Моющее средство на основе кислоты	Нейтральное моющее средство, обезжиривающее средство	Моющие средства на основе растворителей	Очиститель на щелочной основе*	Сильное моющее средство для граффити

* Если отбеливатель (щелочное чистящее средство) используется на полированных поверхностях, смочите мягкую ткань и протрите поверхность в течение нескольких секунд. Оставьте средство на поверхности максимум на десять минут и следите за тем, чтобы оно не высохло. Повторяйте процедуру до полной чистоты, ополаскивая после каждого применения.

Предостережения: Важно, чтобы используемые моющие средства имели показатель рН от 5 до 9 \ Если показатель рН выходит за рамки диапазона от 5 до 9, средство нужно использовать с осторожностью, поскольку оно может повредить поверхность; Рекомендуется сначала проверить его действие на маленьком и скрытом участке \ Специализированные моющие средства необходимо разбавлять в соответствии с инструкциями к ним, чтобы избежать появления на поверхности патины и/или изменения цвета \ Использование любых кислотных и щелочных моющих средств на полированных и металлизированных поверхностях должно проводиться после испытания на скрытом участке и немедленного смывания.